

FURLEX 100S

FURLEX

Rollreffsystem für Yachten bis ca. 30 ft

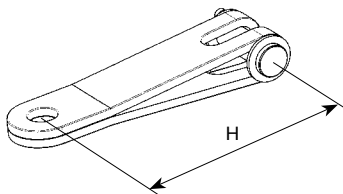


Furlex 100S

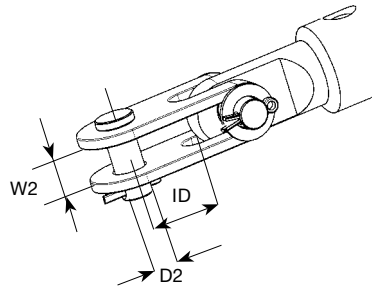
- Zentriertes und komplett isoliertes Vorstag – leichter rollbar, geringer Verschleiss und kein Korrosionsrisiko.
- Einzigartiger patentierter Lastverteiler – leicht rollend und robust. Leichter Fallschlitten – geringeres Gewicht im Top vermindert Krängung des Bootes und Bewegungen längsschiffs.
- Hochwertiger nichtrostender Stahl garantiert hohe Festigkeit und lange Lebensdauer. Ausgewählte Details sind in Komposit-Kunststoff ausgeführt: leicht und robust.
- Segelhals-Anschlag mit „Freilauf“ und optimiertes Vorstagprofil ergeben zusammen ein gleichmässig aufgerolltes und perfekt gerefftes Segel. Doppelte Liekspur, eingebauter Voreinfädler und abnehmbare Trommel – Gewähr für einfaches, effektives Segelsetzen, schnellen Segelwechsel, sowie problemloses Anpassen Ihrer Furlex an Ragattabedingungen.
- Perfekte Leinenführug führt und zentriert die Leine und lässt sie gleichmässig auf die Trommel laufen.

Die Furlex 100S hat keinen integrierten Vorstagspanner. Wir empfehlen grundsätzlich, das Vorstag in der Furlex 100S über einen geeigneten Achterstagspanner, statt über einen Vorstagspanner zu trimmen. Für spezielle Fälle ist ein Vorstagspanner zur Montage unter der Trommel für die Furlex 100S, 6 mm, lieferbar.

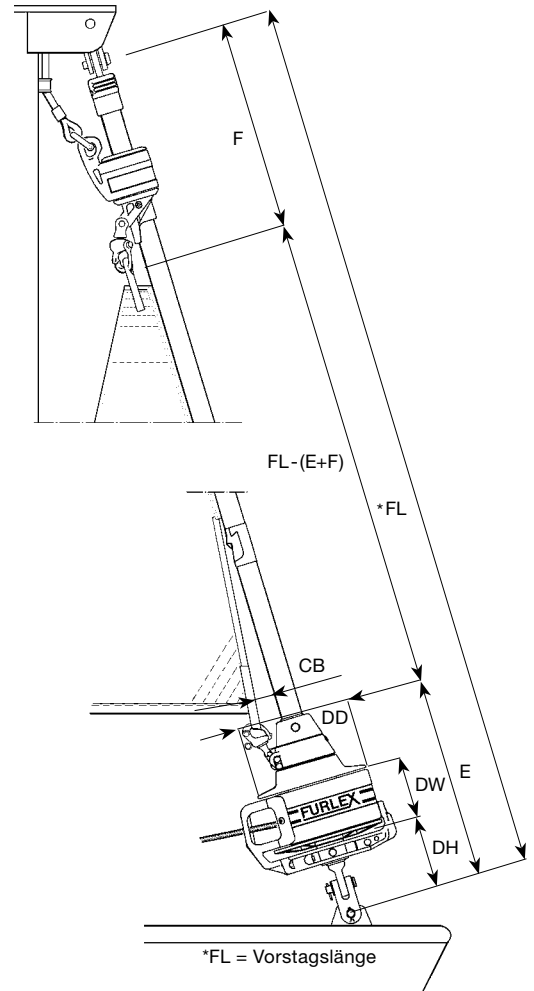
Vorstag ø mm	Aufrichtendes Moment (kNm) 30° Krängungstest		Für max. Schiffsgew. t.		DH mm	DW mm	DD mm	CB mm	E mm	F mm	ID mm	W2 mm	D2 Bolzen ø mm	Spanner: Spannweg mm	Verläng. H mm	Fallen- austritt Art.-Nr.
	Toprigg	Patialrigg	Toprigg	Patialrigg												
4	6.5	8	1.4	1.7	100	80	152	60	280	360	17	8,5	8	-	-	505-004-10
5	10	14,5	2.1	3	100	80	152	60	280	360	19	11	10	-	-	505-004-10
6	17	22	3.5	4	100	80	152	60	280	360	24	11	10	50	90	505-006-10



Verlängerungstoggle zur Montage
unter die Furlex zum Freihalten von
z.B. Anker etc.

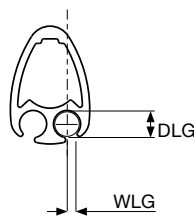


Furlex Standard-Toggle.



Vorstag ø mm	Vorstagl. max, m	Art.-Nr. Standard version
4	8.1	027-019-51
4	10.5	027-019-52
5	8.1	027-019-53
5	10.5	027-019-54
5	12.9	027-019-55
6	10.5	027-019-56
6	12.9	027-019-57

Innerer Durchm. der Nut (DLG), mm	Offnung der Nut (WLG), mm
6.0	3.0



Seldén und Furlex sind eingetragene Markennamen von Seldén Mast AB
 Seldén Mast AB, Schweden Tel +46 (0)31 69 69 00. Fax +46 (0)31 29 71 37. e-mail info@seldenmast.com
 Seldén Mast Limited, Großbritannien Tel +44 (0)1329 50 40 00. Fax +44 (0)1329 50 40 49. e-mail info@seldenmast.co.uk
 Seldén Mast Inc., USA Tel +1 843-760-6278. Fax +1 843-760-1220. e-mail info@seldenus.com
 Seldén Mast A/S, Dänemark Tel +45 39 18 44 00. Fax +45 39 27 17 00. e-mail info@seldenmast.dk
 Seldén Mid Europe B.V., Niederlanden Tel +31 (0) 111-698 120. Fax +31 (0) 111-698 130. e-mail info@seldenmast.nl
 Seldén Mast SAS, Frankreich Tel +33 (0)251 362 110. Fax +33 (0)251 362 185. e-mail info@seldenmast.fr
 www.seldenmast.com

 **SELDÉN**
for sailing